

# Österreichische Prüfungsordnung

für

# Breitensport

© Copyright 2003 Nachdruck und Vervielfältigung nur mit Genehmigung des Österreichischen Kynologenverbandes ( ÖKV )  
A 2362 Biedermansdorf, Siegfried Marcusstraße 7

## 1. Allgemeine Bestimmungen

### 1.1. Gültigkeit

Diese Prüfungsordnung wurde vom ÖKV-Vorstand in der Sitzung am 25.02.2003 genehmigt und beschlossen. Die Prüfungsordnung tritt am 01. März 2003 in Kraft und gilt für alle Verbandskörperschaften des ÖKV. Sie ersetzt alle bisherigen Bestimmungen.

### 1.2. Allgemeines

Breitensport ist eine Hundesportart, bei der Spaß und Freude an der gemeinsamen sportlichen Betätigung von Hund und Hundeführer im Vordergrund stehen. Der Breitensport-Vierkampf ist eine Kombination einer Breitensport-Unterordnung mit 3 Laufbewerben, die von Hund und Hundeführer gemeinsam zu absolvieren sind. Durch die Einteilung in verschiedene Altersklassen erfolgt ein direkter sportlicher Vergleich mit annähernd gleichaltrigen Hundeführern. Damit ist Breitensport auch ein idealer Familienhundesport, der gerade bei Jugendlichen zur Förderung eines Hundeverständnisses und einer sportlichen Fairness einen positiven Beitrag leisten kann. Schließlich stellt der Breitensport auch für Ortsgruppen ausbildender Verbandskörperschaften eine wertvolle Ergänzung des Ausbildungsangebots dar, weil damit eine zusätzliche Möglichkeit besteht, Hundeführer nach der Grundausbildung weiter an den Verein zu binden. Außerdem bietet der Breitensport auch für Hundesportler anderer Sparten eine weitere Möglichkeit, sich mit seinem Hund gemeinsam sportlich zu betätigen und dabei auf den bereits anderweitig erworbenen Ausbildungsstand aufbauen zu können.

Den Verbandskörperschaften des ÖKV wird empfohlen, den Breitensport zu fördern. Alle Prüfungsveranstaltungen und Turniere unterliegen in Bezug auf Durchführung und Verhalten der Beteiligten sportlichen Grundsätzen. Die Vorschriften der Prüfungsordnung sind für alle Beteiligten bindend. Die Leistungsveranstaltungen haben Öffentlichkeitscharakter, Ort und Beginn sind den Mitgliedern öffentlich bekannt zu geben.

Alle im Rahmen einer Veranstaltung erfolgreich abgelegten Prüfungen gelten in jedem Fall als Ausbildungskennzeichen, die ebenso wie alle Prüfungsergebnisse von allen Verbandskörperschaften gegenseitig anerkannt werden müssen.

### **1.3. Veranstaltungstermine**

Breitensportveranstaltungen können das ganze Jahr hindurch an jedem Tag der Woche durchgeführt werden, wenn die Witterungsverhältnisse es zulassen. Sollten die Sicherheit und die Gesundheit von Mensch und Tier gefährdet sein, muss von der Durchführung einer Breitensportveranstaltung Abstand genommen werden. Die Entscheidung darüber trifft der Breitensportrichter (BSR).

Die Verbandskörperschaften legen für ihren Bereich selbst verantwortlich fest, welchen Breitensportveranstaltungen Termenschutz gewährt wird. Für die ÖKV-Staatsmeisterschaft besteht absoluter Termenschutz. Die Termine der Siegerprüfungen der Verbandskörperschaften sollen im gegenseitigen Einverständnis vereinbart werden.

### **1.4. Veranstaltungsgenehmigung**

Breitensportveranstaltungen dürfen alle ausbildenden Verbandskörperschaften durchführen. Die Veranstaltungsgenehmigung (Formular) erteilt der ÖKV bzw. eine Verbandskörperschaft im Auftrag des ÖKV. Der Veranstalter einer Breitensportveranstaltung muss die Veranstaltungsgenehmigung mindestens vier Wochen vor dem Prüfungs- oder Turniertermin einreichen. Die Breitensportveranstaltung darf nicht durchgeführt werden, wenn die Veranstaltungsgenehmigung am Tage der Veranstaltung nicht vorliegt.

Eine Prüfungsveranstaltung wird nur als solche anerkannt, wenn mindestens 4 Hundeführer daran teilnehmen.

### **1.5. Turnierorganisation/Prüfungsleiter (PL)**

Für den organisatorischen Teil der Breitensportveranstaltung ist der PL verantwortlich. Er erledigt und überwacht alle erforderlichen Arbeiten zur Vorbereitung und Durchführung einer Breitensportveranstaltung. Er muss den ordnungsgemäßen Ablauf der Breitensportveranstaltung gewährleisten und dem amtierenden Richter für die Gesamtzeit der Veranstaltung bei Bedarf zur Verfügung stehen.

Der PL darf demnach an diesem Tag mit keinem Hund an den Start gehen oder andere Funktionen übernehmen, die ihn an der Ausübung seiner PL-Tätigkeit behindern. Ihm obliegen unter anderem folgende Aufgaben:

- Einholen sämtlicher Veranstaltungsgenehmigungen
- Bereitstellen eines lt. BS-Reglement entsprechenden Platzes für alle durchzuführenden Teilbewerbe
- Bereitstellen der erforderlichen Hindernisse bzw. Gerätschaften lt. BS-Reglement
- Erstellen der Starterlisten und eines Zeitplans
- Bereitstellen schriftlicher Unterlagen wie Richterblätter, Starterlisten und Listen zur Laufdatenerfassung
- Bereitstellen erforderlicher Hilfsmittel zur Laufdatenerfassung und –auswertung (Zeitnehmung, EDV-Auswertung)
- Bereitstellen von fachkundigem Hilfspersonal zur Abwicklung der BS-Unterordnung und der Laufbewerbe
- Bereithalten der Leistungshefte und Impfpässe

Der PL muss mindestens drei Tage vor der Breitensportveranstaltung dem BSR Ort, Beginnzeit, Anfahrtsbeschreibung und eine ungefähre Teilnehmeranzahl bekannt geben. Wird dies versäumt, so hat der BSR das Recht, von seiner Verpflichtung zurückzutreten. Die Veranstaltungsgenehmigung ist vor Veranstaltungsbeginn dem BSR unaufgefordert vorzulegen.

### **1.6. Breitensportrichter (BSR)**

Bei Breitensportveranstaltungen dürfen nur ÖKV-Leistungsrichter amtieren, die für Breitensportprüfungen zugelassen sind. Es gelten alle Bestimmungen der ÖKV-Richterordnung.

Im Rahmen von Breitensportveranstaltungen sind vom amtierenden BSR Bewertungen für die BS-Unterordnung sowie für die BS-Laufbewerbe vorzunehmen. Die BS-Unterordnung darf von allen ÖKV-Leistungsrichtern für Gebrauchshunde und Obedience gerichtet werden sowie von allen ÖKV-Leistungsrichtern anderer Sparten, die an einer Einweisung in die Tätigkeit eines BSR für die BS-Unterordnung teilgenommen haben. Die BS-Laufbewerbe dürfen von ÖKV-Leistungsrichtern aller Sparten gerichtet werden, die an einer Einweisung in die Tätigkeit eines BSR für die BS-Laufbewerbe teilgenommen haben. Außerdem können auf Grundlage einer derartigen Einweisung geeignet erscheinende Personen vom ÖKV zu „ÖKV-Breitensportrichtern für Laufbewerbe“ ernannt werden. Die angeführten Einweisungen werden vom ÖKV angeboten.

Zu den Breitensportveranstaltungen sind von der veranstaltenden Ortsgruppe die Leistungsrichter aus der aktuellen BS-Richterliste des ÖKV selbst einzuladen. Für ÖKV-Staatsmeisterschaften und vom ÖKV vergebene Turniere werden die Leistungsrichter durch den ÖKV bestellt. Die Berufung eines ausländischen Leistungsrichters kann nur entsprechend der Richterordnung des ÖKV erfolgen. Die Richterspesen legt der ÖKV fest und verlautbart diese in der Zeitschrift des ÖKV „Unsere Hunde“ (UH).

Der BSR für die BS-Unterordnung darf Hunde nicht richten, die in seinem Eigentum oder Besitz stehen oder deren Halter er ist; Hunde, deren Eigentümer, Besitzer oder Halter mit ihm in häuslicher Gemeinschaft leben; Hunde, die mit Personen starten, die mit ihm in häuslicher Gemeinschaft leben. Veranstaltungen, bei denen die BSR durch das ÖKV-Leistungsreferat oder den Vorstand einer Verbandskörperschaft zugeteilt werden, sind von dieser Bestimmung ausgenommen.

Der BSR ist für die Einhaltung und die korrekte Beachtung der Bestimmungen des geltenden BS-Reglements verantwortlich. Er ist berechtigt, bei Nichtbeachtung des BS-Reglements und seiner Anweisungen eine BS-Veranstaltung abubrechen. Der BSR hat in diesen Fällen einen Bericht an das ÖKV-Leistungsreferat zu geben.

Die Richterentscheidung ist endgültig und unanfechtbar. Jegliche Kritik an dem Urteil kann die Verweisung vom Hundesportgelände und eventuelle Disziplinarmaßnahmen nach sich ziehen. In begründeten Fällen, die sich nicht auf Tatsachenentscheidungen, sondern auf Regelverstöße des BSR beziehen, ist innerhalb von acht Tagen eine Beschwerde möglich. Diese Beschwerde ist schriftlich, mit Unterschrift des Beschwerdeführers und mindestens eines weiteren Zeugen, über den Prüfungsleiter

beim veranstaltenden Verein einzubringen. Aus der Annahme einer Beschwerde leitet sich keinerlei Anspruch auf Revidierung der Bewertung des BSR ab. Die Entscheidung über eine Beschwerde trifft das zuständige Gremium der Verbandskörperschaft. Die Verbandskörperschaft kann die Beschwerde an das ÖKV-Leistungsreferat weiterleiten, das in letzter Instanz entscheidet.

Der BSR ist berechtigt, einen verletzten oder in seiner Leistung eingeschränkten Hund, auch gegen die Einsicht des HF, aus dem laufenden Bewerb zu nehmen. Wenn ein HF seinen Hund zurückzieht, erfolgt die Eintragung „Mangelhaft wegen Abbruchs“ in das Leistungsheft. Wenn der BSR einen verletzten Hund aus dem Bewerb nimmt oder ein HF seinen Hund wegen einer offensichtlichen Verletzung zurückzieht bzw. ein entsprechendes Attest eines Tierarztes vorliegt, erfolgt die Eintragung „Abbruch wegen Krankheit“ in das Leistungsheft. Der BSR ist berechtigt, bei unsportlichem Verhalten, bei grober Behandlung des Hundes, bei unerlaubtem Einsatz von Motivationsgegenständen, bei allen sonstigen Verstößen gegen das BS-Reglement, gegen die Regeln des Tierschutzes und gegen die guten Sitten, die Disqualifikation des HF zu verfügen. Eine Disqualifikation gegen einen HF kann auch dann ausgesprochen werden, wenn er einige oder alle Teildisziplinen bereits absolviert hat. Ein vorzeitiger Abbruch der Prüfung ist in jedem Fall mit Begründung im Leistungsheft zu vermerken. Bei einer Disqualifikation werden alle bis dorthin erworbenen Punkte der einzelnen Teildisziplinen aberkannt. Der BSR ist verpflichtet, bei augenscheinlichen Wesensmängeln einen Hund von der Veranstaltung zu verweisen und dies im Leistungsheft mit Begründung einzutragen.

### **1.7. Teilnehmer an einer BS-Veranstaltung**

Alle Starter müssen den Meldeschluss der BS-Veranstaltung einhalten. Mit Abgabe der Meldung verpflichtet sich der Teilnehmer, die Startgebühr zu bezahlen. Sollte ein Teilnehmer aus irgendwelchen Gründen am Erscheinen verhindert sein, muss er dies unverzüglich dem Veranstalter mitteilen. Er muss die für den Veranstaltungsort geltenden Veterinär- und Tierschutzbestimmungen einhalten. Vor Beginn der Breitensportveranstaltung muss jeder Teilnehmer sein Leistungsheft beim Veranstalter abgeben und auf Verlangen einen gültigen Impfpass vorweisen. Der Teilnehmer muss die Anweisungen des BSR und des PL befolgen. Im Rahmen einer BS-Veranstaltung muss ein sportlich einwandfreies Verhalten gezeigt werden. Das Ende einer BS-Veranstaltung ist mit der Verlautbarung des Turnier-/Prüfungsergebnisses (Siegerehrung) gegeben. Die Teilnahme an der Siegerehrung ist als Ehrenpflicht aller Teilnehmer anzusehen.

Der Eigentümer eines Hundes hat für alle Personen- und Sachschäden aufzukommen, die durch seinen Hund verursacht werden. Er soll daher als Hundehalter gegen die Folgen versichert sein. Für etwaige Unfälle während der gesamten Breitensportveranstaltung haftet der HF für sich und seinen Hund. Die vom Breitensporttrichter bzw. vom Veranstalter gegebenen Anweisungen werden vom HF freiwillig angenommen und auf eigene Gefahr ausgeführt.

Es wird von allen BS-Startern erwartet, dass sie sich mit seinem Hund durch ausreichendes Training auf den Wettkampf vorbereiten. Alle Disziplinen sind zu beenden, auch wenn in einer Disziplin kein positiver Abschluss erreicht werden konnte. Ausgenommen von dieser Bestimmung ist der Abbruch des Wettkampfes durch Verletzung oder Ausschluss.

## 1.8. Zulassungsbestimmungen

Am Tag der Breitensportveranstaltung muss der Hund das vorgeschriebene Alter von 15 Monaten vollendet haben. Es dürfen keine Ausnahmen gemacht werden.

An Breitensportveranstaltungen dürfen alle Hunde ohne Rücksicht auf Rasse, Abstammungsnachweis oder Größe teilnehmen. Für Siegerprüfungen innerhalb der Verbandskörperschaften können zusätzliche Zulassungsbestimmungen erlassen werden.

Ein HF darf pro Tag nur an einer Prüfungsveranstaltung teilnehmen. Ein HF darf an einer Breitensportveranstaltung mit mehreren Hunden teilnehmen, ein Hund darf jedoch an einem Tag nur mit maximal 2 Hundeführern an den Start gehen.

Hitzige Hündinnen sind zu allen Breitensportveranstaltungen zugelassen, müssen jedoch gesondert von den übrigen Teilnehmern gehalten werden. Vom Veranstalter muss dafür ein geeigneter Platz auf dem Turniergelände oder in unmittelbarer Nähe zugewiesen werden. HF mit hitzigen Hündinnen haben sowohl die BS-Unterordnung als auch die BS-Laufbewerbe jeweils am Ende jedes Durchgangs als letzte Starter zu absolvieren. Trächtige und säugende Hündinnen sind nicht zugelassen. Kranke und ansteckungsverdächtige Tiere sind von allen Prüfungsveranstaltungen ausgeschlossen.

## 1.9. Bewertung

Die Bewertung der bei einer BS-Prüfung gezeigten Leistungen erfolgt nach Punkten und Noten (Qualifikation). Die Punkte und die dazugehörige Note (Qualifikation) müssen der Leistungsausführung entsprechen. Gemäß der Einteilung in Altersklassen sowie der getrennten Bewertung von weiblichen und männlichen Teilnehmern erfolgt auch eine klassenweise differenzierte Bewertung der Gesamtleistung. Für alle im Rahmen einer BS-Prüfung erbrachten Leistungen werden auf Basis der nachfolgenden Bewertungstabelle die Noten „Vorzüglich“ (V), „Sehr Gut“ (SG), „Gut“ (G) und „ohne Bewertung“ (o.B.) vergeben. In der Anfänger-, der Jüngsten- und der Seniorenklasse B sowie bei Open-Bewerben (siehe 1.14.) wird für die punktemäßig erbrachte Gesamtleistung keine notenmäßige Bewertung vorgenommen.

Bewertungstabelle für weibliche Hundeführer (Altersklassen siehe 1.14.):

	<b>Vorzüglich (v)</b>	<b>Sehr gut (sg)</b>	<b>Gut (g)</b>	<b>ohne Bew. (o.B.)</b>
<b>Jugendklasse</b>	ab 275,00	261,00 - 274,99	220,00 – 260,99	bis 219,99
<b>Juniorenklasse</b>	ab 281,00	267,00 – 280,99	225,00 – 266,99	bis 224,99
<b>Aktivenklasse A</b>	ab 283,00	269,00 – 282,99	226,00 – 268,99	bis 225,99
<b>Aktivenklasse B</b>	ab 281,00	267,00 – 280,99	225,00 – 266,99	bis 224,99
<b>Altersklasse A</b>	ab 279,00	265,00 – 278,99	223,00 – 264,99	bis 222,99
<b>Altersklasse B</b>	ab 276,00	262,00 – 275,99	221,00 – 261,99	bis 220,99
<b>Seniorenklasse A</b>	ab 270,00	257,00 – 269,99	216,00 – 256,99	bis 215,99

Bewertungstabelle für männliche Hundeführer (Altersklassen siehe 1.14.):

	<b>Vorzüglich (v)</b>	<b>Sehr gut (sg)</b>	<b>Gut (g)</b>	<b>ohne Bew. (o.B.)</b>
<b>Jugendklasse</b>	ab 275,00	261,00 - 274,99	220,00 – 260,99	bis 219,99
<b>Juniorenklasse</b>	ab 283,00	269,00 – 282,99	226,00 – 268,99	bis 225,99
<b>Aktivenklasse A</b>	ab 287,00	273,00 – 286,99	230,00 – 272,99	bis 229,99
<b>Aktivenklasse B</b>	ab 285,00	271,00 – 284,99	228,00 – 270,99	bis 227,99
<b>Altersklasse A</b>	ab 283,00	269,00 – 282,99	226,00 – 268,99	bis 225,99
<b>Altersklasse B</b>	ab 280,00	266,00 – 279,99	224,00 – 265,99	bis 223,99
<b>Seniorenklasse A</b>	ab 275,00	261,00 – 274,99	220,00 – 260,99	bis 219,99

Bei Erstellung einer Reihung pro Klasse in einem Wettkampf ist der Teilnehmer mit der höchsten Punktezahl dieser Klasse Sieger. Bei gleicher Endpunktezahl von mehreren Teilnehmern entscheidet die kürzeste Laufzeit aus dem Hindernislauf (bzw. bei 2 Durchgängen die Summe der Laufzeiten beider Durchgänge, bei Zeitgleichheit zählt die bessere Einzelzeit). Führt dies nicht zur Klärung, so entscheidet die kürzeste Laufzeit aus dem Slalomlauf (bzw. bei 2 Durchgängen die Summe der Laufzeiten beider Durchgänge, bei Zeitgleichheit zählt die bessere Einzelzeit). Bei fortgesetzt gleicher Zeit werden dann noch analog die Zeiten des Hürdenlaufs herangezogen.

### **1.10. Leistungsheft**

Das Leistungsheft ist für jeden an einer Breitensportveranstaltung teilnehmenden Hund obligatorisch. Das Leistungsheft muss in der Ahnentafel, Registrierung oder Hundesportlizenz von einem Leistungsrichter oder Ortsgruppenobmann eingetragen sein. Die Eintragung der Ausstellung (Datum, Angabe des Ausstellenden) im Leistungsheft einerseits und auf der Ahnentafel, Registrierung oder Hundesportlizenz andererseits, muss übereinstimmen. Für Hunde, die keine Ahnentafel, Registrierung oder Hundesportlizenz haben, wird die Ausgabe des Leistungsheftes durch die Verbandskörperschaft oder Ortsgruppe listenmäßig festgehalten.

Das Leistungsheft mit der Ahnentafel, Registrierung oder der Hundesportlizenz (oder deren Kopie) muss vor Prüfungsbeginn dem PL übergeben werden. Alle Ergebnisse sind in jedem Fall in das Leistungsheft mit dem Namen des BSR einzutragen. Bei einzelnen Prüfungsveranstaltungen hat diese Eintragung am Prüfungstag zu erfolgen, bei Veranstaltungsserien kann aus organisatorischen Gründen die Eintragung auch nach Abschluss dieser Serie vorgenommen werden.

### **1.11. Bewertungsliste**

Der Breitensportrichter ist zur Kontrolle der vom PL vollständig und richtig ausgefüllten Bewertungslisten, in denen alle Prüfungsdaten eingetragen sein müssen, verpflichtet. Bei EDV-gestützter Auswertung wird die ordnungsgemäße Durchführung der BS-Veranstaltung von BS-Richter und PL auf einem BS-Turnierformular gemeinsam bestätigt, die Ergebnisdaten werden in digitaler Form an die VK bzw. das ÖKV-Leistungsreferat nach den jeweils geltenden Bestimmungen übermittelt.

## 1.12. Prüfungsaufsicht

Das ÖKV-Leistungsreferat kann Prüfungsaufsichten anordnen und durchführen. Eine vom ÖKV-Leistungsreferenten beauftragte fachkundige Person kontrolliert nach den Bestimmungen des BS-Reglements die ordnungsgemäße Durchführung der Veranstaltung.

## 1.13. Einteilung der Größenklassen

Um die unterschiedlichen Voraussetzungen hinsichtlich der Größe der teilnehmenden Hunde zu berücksichtigen, werden diese in 3 Gruppen eingeteilt:

Gruppe 1: Hunde bis einschließlich 30 cm Schulterhöhe

Gruppe 2: Hunde über 30 cm bis einschließlich 50 cm Schulterhöhe

Gruppe 3: Hunde mit einer Schulterhöhe von über 50 cm.

Jede Größenklasse hat eine angepasste Hürdenhöhe beim Hürden- und Hindernislauf sowie eine unterschiedliche Tiefe des Weitsprungs beim Hindernislauf.

Die Gruppenzugehörigkeit wird beim ersten Antritt im Leistungsheft vom amtierenden BSR eingetragen und ist für alle weiteren Antritte verbindlich. Ein einmaliges Nachmessen ist nach einem beim ÖKV-Leistungsreferat eingebrachten offiziellen Protest durch einen vom ÖKV-Leistungsreferat nominierten Richter möglich.

## 1.14. Altersklasseneinteilung

Jeder Teilnehmer an einer BS-Veranstaltung wird gemäß seinem Alter einer der folgenden Altersklassen zugeordnet:

**Jüngstenklasse:** von dem Tag an, an dem der Jugendliche den Hund ohne fremde Hilfe zum Start führen kann bis zu dem Kalenderjahr, in dem das 10. Lebensjahr vollendet wird (keine Teilung in männlich / weiblich)

**Jugendklasse:** von dem Kalenderjahr ab, in dem das 11. Lebensjahr vollendet wird (geteilt in männlich / weiblich)

**Juniorenklasse:** von dem Kalenderjahr ab, in dem das 15. Lebensjahr vollendet wird (geteilt in männlich / weiblich)

**Aktivenklasse A:** von dem Kalenderjahr ab, in dem das 19. Lebensjahr vollendet wird (geteilt in männlich / weiblich)

**Aktivenklasse B:** von dem Kalenderjahr ab, in dem das 30. Lebensjahr vollendet wird (geteilt in männlich / weiblich)

**Altersklasse A:** von dem Kalenderjahr ab, in dem das 41. Lebensjahr vollendet wird (geteilt in männlich / weiblich)

**Altersklasse B:** von dem Kalenderjahr ab, in dem das 51. Lebensjahr vollendet wird (geteilt in männlich / weiblich)

**Seniorenklasse A:** von dem Kalenderjahr ab, in dem das 61. Lebensjahr vollendet wird (männlich / weiblich)

**Seniorenklasse B:** von dem Kalenderjahr ab, in dem das 71. Lebensjahr vollendet wird (männlich / weiblich)

Zur Überprüfung der Richtigkeit der Angaben zur Person ist von den Teilnehmern ein amtlicher Lichtbildausweis mitzuführen.

Zum Einstieg in den Breitensport wird Veranstaltern empfohlen, auch eine **Anfängerklasse** (ohne Altersspezifikation und ohne Teilung männlich / weiblich) anzubieten. Für diese Anfängerklasse können spezifische Regelungen verlautbart werden (z.B. Verwendung von Motivationsmitteln). Antritte in der Anfängerklasse zählen nicht als Prüfung im Sinne dieser Prüfungsordnung und sind auch nicht ins Leistungsheft einzutragen. Ab dem ersten regulären Start in der jeweiligen Altersklasse ist kein Start in der Anfängerklasse mehr möglich.

Alle Antritte bei BS-Veranstaltungen mit einmaliger Absolvierung aller 4 Teildisziplinen, die im Rahmen der angeführten Altersklasseneinteilung stattfinden, sind als Prüfung gemäß den definierten Anforderungen für die jeweilige Altersklasse zu werten. Alle anderen Antritte, die auf Basis dieser Prüfungsordnung, aber mit abweichendem Wertungsmodus (z.B. mit zusammengefassten Altersklassen) stattfinden, sind als „Open“ ins Leistungsheft einzutragen, gelten aber nicht als Prüfung. Für „Open“-Antritte werden auch keine Gesamtnoten vergeben.

Bei Absolvierung eines vollen Vierkampfs (einmal BS-Unterordnung, je zweimal Laufbewerbe) zählen die BS-Unterordnung (mit Gewichtungsfaktor 0,7) sowie der erste Durchgang der Laufbewerbe als Prüfung im Sinne dieser Prüfungsordnung.

### 1.15. Zeitmessung

Bei BS-Turnieren ist der Einsatz einer elektronischen Zeitmessung anzustreben. Die Zeitmessung erfolgt in 1/100 Sekunden. Eine Laufzeitsekunde entspricht einem Laufzeitpunkt, d.h. auch die Punkteermittlung erfolgt auf 1/100 Punkte genau.

Das erste Durchqueren der Startlinie löst die Zeitnehmung aus, aber erst, nachdem beide Partner die Ziellinie korrekt passiert haben, wird die Endzeit genommen. Ein mehrmaliges Durchqueren des Lichtschrankens durch denselben Partner oder ein Durchlaufen gegen die Richtung führen zu keinen Fehlern der elektronischen Zeitmessung.

Neben der elektronischen Zeitnehmung ist in jedem Fall zusätzlich eine Handstopung vorzunehmen. Bei Ausfall der elektronischen Zeitnehmung gilt automatisch die händisch ermittelte Zeit. Steht keine elektronische Zeitnehmung zur Verfügung oder fällt diese während eines laufenden Bewerbes aus, ist die Zeit von 2 Handstoppnern (1 Hauptzeitnehmer, 1 Kontrollzeitnehmer) zu messen.



## **2. Breitensport-Wettkämpfe**

### **2.1. Breitensport-Vierkampf**

Der Breitensport-Vierkampf besteht aus den Disziplinen Breitensport-Unterordnung (siehe 3.) und den Breitensport-Laufbewerben (siehe 4.).

Die Laufbewerbe umfassen den Slalomlauf (siehe 4.1.), den Hürdenlauf (siehe 4.2.) und den Hindernislauf (siehe 4.3.).

Die Reihenfolge der vier Disziplinen im Wettkampf ist beliebig und muss vom Veranstalter bei Turnierbeginn bekannt gegeben werden.

Bei einer BS-Prüfung werden sowohl die BS-Unterordnung als auch die Laufbewerbe je einmal absolviert. BS-Wettkämpfe können als sog. Sprintturniere (alle 4 Teildisziplinen einmal) oder als volle Vierkampfturniere (BS-Unterordnung einmal, Laufbewerbe je zweimal) durchgeführt werden. Volle Vierkampfturniere können auch zweitägig ausgeschrieben werden.

Bei einmaliger Absolvierung aller 4 Teildisziplinen werden die in der BS-Unterordnung erzielten Punkte (max. 60) zur Ergebnisermittlung (siehe 1.9.) mit einem Gewichtungsfaktor von 0,7 multipliziert.

Sollte es sich aus Zeit- oder organisatorischen Gründen als erforderlich erweisen, kann die BS-Unterordnung in verkürzter Form ohne Leinenführigkeit durchgeführt werden. Für die Freifolge-Übung werden in diesem Fall max. 30 Punkte vergeben. Sollte der Hundeführer auf der Verwendung einer Leine bestehen, sind für diese Übung max. 15 Punkte erreichbar.

### **2.2. Weitere Breitensport-Turniere**

Breitensport-Turniere können auch in jeder beliebigen Kombination der Breitensport-Unterordnung mit einzelnen Laufdisziplinen (z.B. Unterordnung + Hindernislauf) oder als reine Laufbewerbe (ohne Unterordnung) durchgeführt werden. Die Art und die Anzahl der angebotenen Disziplinen sowie die Art der punktemäßigen Bewertung sind vom Veranstalter in der jeweiligen Ausschreibung genau anzuführen. Derartige Bewerbe zählen aber nicht als Prüfung im Sinne dieser BS-Prüfungsordnung.

## **3. Breitensport-Unterordnung**

Bei der BS-Unterordnung sind alle Arten von locker anliegenden handelsüblichen Halsbändern (z.B. Stoff-, Leder- oder grobgliedrige Kettenhalsbänder) erlaubt. Die Halsbänder dürfen nicht auf Zug gestellt sein. Korallen- und Stachelhalsbänder sind verboten.

Der Hund geht an der linken Seite des Hundeführers, sodass die Schulter des Hundes mit dem Knie des HF abschneidet. Körperbehinderten HF ist es auf deren Wunsch erlaubt, den Hund auf der rechten Seite (ohne Punkteabzug) zu führen.

In der Grundstellung nimmt der Hund die Position „Sitz“ ein. Auch das „Steh“ als einheitliche Position in der Grundstellung ist möglich, wenn der HF dies zu Beginn dem BSR mitgeteilt hat.

Alle Kehrtwendungen können vom Hundeführer einheitlich als Links- oder Rechtskehrtwendung gezeigt werden. Im Falle einer Linkskehrtwendung oder bei Einnahme der Grundstellung nach dem Vorsitzen kann der Hund entweder hinter dem HF herumkommen oder vorne zurückgehen, die Ausführung muss innerhalb einer Prüfung aber gleich sein.

Die verlangte Leistung ist vom Hund auf ein einmaliges, kurz abgegebenes Hörzeichen des HF exakt durchzuführen, wobei der HF die Hörzeichen frei wählen kann. Führt der Hund eine Übung oder einen Übungsteil nach dem dritten gegebenen Hörzeichen nicht aus, ist die jeweilige Übung zu beenden (Bewertung 0 Punkte). Anstelle der Hörzeichen können auch einmalige, kurz abgegebene Sichtzeichen verwendet werden. Der HF darf seinen Hund nach Beendigung jeder der 4 Teilübungen kurz loben. Die Verabreichung von Futter sowie die Verwendung von Motivationsmitteln (z.B. Spielzeug) sind nicht gestattet.

Der BR muss sich über die Leistung des Hundes ein klares Bild machen können. Er ist in Zweifelsfällen dazu berechtigt, eine Übung wiederholen zu lassen. Verlässt der Hund den HF oder den Übungsplatz und kommt auf dreimaliges Rufen nicht zurück, ist die Übung abzubrechen. Es erfolgt eine Teilbewertung der bis zum Abbruch gezeigten Leistung.

### **3.1 Leinenführigkeit**

#### **Aufgabe:**

Gehen und Laufen mit angeleintem Hund. Eingefügt sind Wendungen, Tempowechsel und Anhalten.

max. erreichbare Punkte: 15

#### **Ausführung:**

Der HF geht aus der Grundstellung mit seinem angeleinten Hund 40 Schritte in normaler Gangart geradeaus, macht eine Kehrtwendung und geht, ohne die Gangart zu verändern, zurück, wobei eine Rechts-, eine Linkswendung und ein Anhalten eingefügt sind. Nach einer weiteren Kehrtwendung erfolgt der gleiche Übungsablauf im Laufschrift, jedoch ohne Anhalten. Vor der dritten Kehrtwendung erfolgt ein Übergang in den normalen Schritt, nach der Kehrtwendung endet die Übung mit der Grundstellung.

Zwischen den Wendungen müssen mindestens 20 Schritte liegen. Beim Anhalten ist ein Hörzeichen zum Einnehmen der Sitzposition erlaubt, dann ein weiteres Hörzeichen zum Angehen. Die Leine ist lose durchhängend in der linken Hand zu halten.

#### **Bewertung:**

Die volle Punktzahl kann nur ein HF erhalten, dessen Hund an lockerer Leine freudig mitgeht, hierzu keine Hilfen oder zusätzliche Hörzeichen benötigt, nicht vorprellt oder nachhängt, seitlich nicht abweicht und weder unaufmerksam noch gedrückt ist.

### 3.2. Freifolge

**Aufgabe:**

Gehen und Laufen mit freifolgendem Hund. Eingelegt sind Wendungen, Tempowechsel und Anhalten.

max. erreichbare Punkte: 15

**Ausführung:**

Wie die unter 3.1. beschriebene Übungen, jedoch mit freifolgendem Hund. Die Führleine ist umzuhängen oder in die Tasche zu stecken.

Wird auf Wunsch des HF keine Freifolge gezeigt, entfallen die 15 Punkte. Es folgt die nächste Übung.

**Bewertung:**

Die Höchstbewertung erhält nur der HF, dessen Hund über den gesamten Verlauf der Übung freudig mitgeht und hierzu keine Hilfen oder zusätzliche Hörzeichen benötigt, nicht vorprellt oder nachhängt, seitlich nicht abweicht und weder unaufmerksam noch gedrückt ist.

### 3.3. Sitzübung

**Aufgabe:**

Absetzen des Hundes aus der Bewegungen und Abholen. Die Übung wird mit freifolgendem Hund gezeigt.

max. erreichbare Punkte: 15

**Ausführung:**

Aus der Grundstellung geht der HF mit seinem freifolgenden Hund auf ein Hörzeichen mindestens 10 Schritte geradeaus. Auf ein weiteres Hörzeichen muss sich der Hund schnell und gerade hinsetzen. Ohne sein Tempo zu verändern, anzuhalten oder sich umzusehen geht der HF 20 Schritte weiter, hält an und dreht sich zum Hund um. Auf Anweisung des BR geht der HF zum Hund zurück und nimmt die Grundstellung ein.

**Bewertung:**

Legt sich der Hund bei der Sitzübung oder bleibt stehen, so sind 7 Punkte abzuziehen. Hilfen oder unsaubere Ausführung haben ebenfalls Punkteabzug zur Folge.

### 3.4. Platzübung

**Aufgabe:**

Ablegen des Hundes aus der Bewegung und Heranrufen. Die Übung wird mit freifolgendem Hund gezeigt.

Max. erreichbare Punkte: 15

**Ausführung:**

Von der Grundstellung aus geht der HF mit seinem freifolgenden Hund auf ein Hörzeichen mindestens 10 Schritte geradeaus. Auf ein weiteres Hörzeichen muss sich

der Hund schnell und gerade hinlegen. Ohne sein Tempo zu verändern, anzuhalten oder sich umzusehen geht der HF 20 Schritte weiter, hält an und dreht sich zum Hund um. Auf Anweisung des BSR ruft der HF den Hund mit einem Hörzeichen zu sich heran. Der Hund soll freudig und auf direktem Weg zum Hundeführer gelaufen kommen und sich ohne weitere Hilfestellung dicht vor diesen setzen. Mit einem Hörzeichen geht der Hund rasch in die Grundstellung. Wenn der HF dies dem BSR zu Beginn der BS-Unterordnung mitgeteilt hat, kann die Übung auch ohne Vorsitzen durchgeführt werden, d.h. der hereinlaufende Hund geht in diesem Fall ohne weitere Hilfestellung direkt aus der Bewegung in die Grundstellung.

**Bewertung:**

Bleibt der Hund bei der Platzübung stehen oder setzt sich, so sind 7 Punkte abzuziehen. Kommt der Hund trotz dreimaligen Abrufens nicht zu seinem Führer, sind ebenfalls 7 Punkte abzuziehen, der Hund ist dann abzuholen. Hilfen und eine unsaubere Ausführung haben ebenfalls einen Punkteabzug zur Folge.

## 4. Breitensport-Laufbewerbe

### 4.1. Slalomlauf

**Aufgabe:**

Der HF durchläuft mit seinem Hund einen mit Stangen ausgesteckten Zickzackkurs, der aus einem Start- und einem Zieltor und 5 weiteren Toren besteht.

Ausgangspunktezahl: 100

Wird die Übung mit freifolgendem Hund gezeigt, kommen 10 Bonuspunkte hinzu. Bei Absolvierung des Slalomlaufs in 2 Durchgängen müssen beide Durchgänge in der gleichen Art – entweder mit oder ohne Leine – durchgeführt werden.

Die Laufstrecke misst ca. 75 m und ist lt. Skizze (siehe Anhang) bindend. Das Laufschema kann auch gespiegelt (also Start nach links, sonst identische Maße) verwendet werden, auf diesen Umstand muss aber in der Ausschreibung hingewiesen werden. Zum Aufbau der Slalomstrecke benötigt man eine Fläche von 45 x 10 m. Die Torstangen müssen mindestens 180 cm hoch, elastisch und gut sichtbar sein. Der lichte Abstand zwischen den Torstangen beträgt 140 cm.

Die Startraumbegrenzung ist lt. Skizze (siehe Anhang) zu markieren. Der Starthelfer hat dafür zu sorgen, dass die hintere Begrenzung des Startraumes nicht überschritten wird.

**Ausführung:**

Wenn der HF aufgerufen wird, nimmt er mit dem Hund Aufstellung im gekennzeichneten Startraum. Nach Startfreigabe überqueren beide die Startlinie und durchlaufen die Slalomstrecke. Die Tore müssen von HF und Hund in Laufrichtung absolviert werden. Fehler bei den Toren (z.B. Hund läuft an Tor außen vorbei) können korrigiert werden.

**Bewertung:**

Gemessen wird die Laufzeit zwischen dem Abgang des ersten Partners (HF oder

Hund) an der Startlinie und dem Überschreiten der Ziellinie durch den letzten Partner.

Eine Laufzeitsekunde entspricht einem Laufzeitpunkt. Die Ausgangspunkte minus Laufzeitpunkte minus Fehlerpunkte ergeben die Endpunkte.

Jedes Tor, das vom HF oder vom Hund oder von beiden nicht durchlaufen wird, wird mit 5 Fehlerpunkten bewertet. Jede Geräte- oder Hundeberührung durch den HF, die mit einem Vorteil für das Team Hund/HF verbunden ist, wird mit je 2 Fehlerpunkten bewertet. Wird ein Hund an Leine oder Halsband gezogen bzw. so beschleunigt, dass er seinen natürlichen Bewegungsablauf zwangsweise verändert, so sind bis zu 30 Punkte abzuziehen. Wenn HF und Hund ein Tor ohne erkennbaren Versuch, es korrekt zu passieren, auslassen, sind pro ausgelassenem Tor 20 Fehlerpunkte abzuziehen.

## 4.2. Hürdenlauf

### **Aufgabe:**

Der HF absolviert mit seinem Hund eine Laufstrecke, bei der zwischen Start und Ziel drei in gerader Linie aufgestellte Hürden zu überqueren sind.

Ausgangspunktezahl: 80

Wird die Übung mit freifolgendem Hund gezeigt, kommen 10 Bonuspunkte hinzu. Bei Absolvierung des Hürdenlaufs in 2 Durchgängen müssen beide Durchgänge in der gleichen Art – entweder mit oder ohne Leine – durchgeführt werden.

Der HF muss mit dem Hund auf einer Laufstrecke von 50m drei hintereinander aufgestellte und 200cm breite Hürden überspringen, außer in der Jüngstenklasse und ab der Altersklasse B. Hier läuft der HF unmittelbar links oder rechts parallel zu den Hürden mit, nur der Hund muss die Hürden überspringen. Dies gilt ebenso für körperbehinderte HF oder HF mit einem entsprechenden ärztlichen Attest. In diesem Fall werden zur tatsächlich gelaufenen Zeit pro Durchgang 5 Sekunden hinzuge-rechnet. Das Attest ist bei der Anmeldung am Veranstaltungstag unaufgefordert vorzuweisen, über die Gültigkeit für diesen Bewerb entscheidet der amtierende BSR.

Die Höhe der Hürden beträgt je nach Größe des Hundes:

Gruppe 1: 30 cm

Gruppe 2: 40 cm

Gruppe 3: 40 cm

Jede der Hürden besteht aus 2 Auflagenböcken bzw. Seitenteilen mit Auflagen, die leicht auf die 2 Höhen eingestellt werden können. Die Seitenteile müssen so niedrig und schmal sein, dass auch für Hundeführer, die die Übung mit angeleintem Hund – u.U. auch ohne selbst zu springen – absolvieren, keine Gefahr besteht, mit der Leine bei den Seitenteilen hängenzubleiben. Die Hürdenauflagen müssen so geformt sein, dass die Hürdenstangen von Hund oder HF leicht abgeworfen werden können. Die Hürdenstangen sind 200 cm breit und aus leichtem Material (Holz oder Kunststoff).

Das Laufschemata für den Hürdenlauf lt. Skizze (siehe Anhang) ist bindend. Der Ab-

stand von der Startlinie zur ersten Hürde bzw. von der dritten Hürde zur Ziellinie beträgt 15 m, zwischen den Hürden beträgt er 10 m.

Die Startraumbegrenzung ist lt. Skizze (siehe Anhang) zu markieren. Der Starthelfer hat dafür zu sorgen, dass die hintere Begrenzung des Startraumes nicht überschritten wird.

### **Ausführung:**

Wenn der HF aufgerufen wird, nimmt er mit dem Hund Aufstellung im gekennzeichneten Startraum. Nach Startfreigabe überqueren beide die Startlinie und überspringen im Lauf die Hürden (Ausnahmen siehe oben). Die Hürden müssen von HF und Hund in Laufrichtung übersprungen werden. Fehler bei den Hürden (z.B. Hund läuft an Hürde außen vorbei, Hund läuft unter Hürde durch) können korrigiert werden, sofern die Hürdenstange noch nicht abgeworfen wurde.

### **Bewertung:**

Gemessen wird die Laufzeit zwischen dem Abgang des ersten Partners (HF oder Hund) an der Startlinie und dem Überschreiten der Ziellinie durch den letzten Partner.

Eine Laufzeitsekunde entspricht einem Laufzeitpunkt. Die Ausgangspunkte minus Laufzeitpunkte minus Fehlerpunkte ergeben die Endpunkte.

Für jede Hürde, die vom Hund oder vom HF oder von beiden nicht übersprungen, abgeworfen oder unterlaufen wird, werden 5 Fehlerpunkte vergeben. Jede Geräte- oder Hundeberührung durch den HF, die mit einem Vorteil für das Team Hund/HF verbunden ist, wird mit je 2 Fehlerpunkten bewertet.

## **4.3. Hindernislauf**

### **Aufgabe:**

Der HF absolviert mit seinem Hund eine Laufstrecke, bei der zwischen Start und Ziel vom Hund acht verschiedene Hindernisse zu überqueren sind, während der HF unmittelbar parallel zur Hindernisbahn mitläuft.

Ausgangspunktezahl: 90

Der Hindernislauf darf nur mit freifolgendem Hund absolviert werden.

Die folgenden Hindernisse dürfen in beliebiger Reihenfolge aufgestellt werden, jedoch darf die Schrägwand nicht das erste Hindernis sein. (Geräteskizzen siehe Anhang)

**2 Hürden:** 100 cm breit, 30/40/50 cm hoch je nach Gruppe

**1 Schrägwand:** Breite 150 cm, Höhe 140 cm, Länge der Seitenteile 190 cm, Ausstellbreite 257 cm; rutschfester Belag bei Auf- und Abgang, je 4 abgerundete Kletterleisten auf beiden Seiten

**1 Tunnel:** lichte Breite 40 cm, lichte Höhe 80 cm, Gesamtlänge 350 cm; standfest, innen ohne vorstehende Teile oder scharfe Kanten

**1 Laufsteg:** Gesamthöhe 65 cm, Breite 30-40 cm, Länge 450 cm, am Anfang und Ende je ein Schrägaufstieg mit Breite 30-40 cm, Länge 120 cm, Ausstelllänge 100cm; rutschfester Belag

**1 Halbtonne:** 60 cm Durchmesser, d.h. Sprunghöhe 30 cm, 80 bis 100 cm breit; rutschfester Belag auf Oberfläche

**1 Reifen:** Innendurchmesser 70 cm, unterster Punkt des Innendurchmessers (Sprungkante) nicht mehr als 30 cm vom Boden; unterer Reifenteil ausgefüllt

**1 Hochweitsprung:** Breite 100 cm, leicht abwerfbare Hürdenstangen

	1. Stange	2. Stange	Weite
Gruppe 1	10 cm	20 cm	40 cm
Gruppe 2	20 cm	30 cm	70 cm
Gruppe 3	30 cm	40 cm	100 cm

Die Gesamtlänge der Hindernisbahn beträgt 75 m. Das erste Hindernis steht 3 m hinter der Startlinie, das letzte 3 m vor der Ziellinie.

Die Hindernisbahn ist im Normalfall in gerader Linie aufgebaut. Bei beengten Platzverhältnissen kann sie auch in einem Bogen verlaufen oder als "U" aufgebaut werden. Dies hat jedoch der durchführende Verein in der Ausschreibung bekannt zu geben.

Die Startraumbegrenzung ist lt. Skizze (siehe Anhang) zu markieren. Der Starthelfer hat dafür zu sorgen, dass die hintere Begrenzung des Startraumes nicht überschritten wird.

### **Ausführung:**

Wenn der HF aufgerufen wird, nimmt er mit dem Hund Aufstellung im gekennzeichneten Startraum. Nach Startfreigabe überqueren beide die Startlinie, der Hund absolviert die Hindernisbahn und der HF läuft neben der Bahn. Die Hindernisse müssen vom Hund in Laufrichtung bewältigt werden. Fehler bei den Hindernissen können korrigiert werden, sofern das Hindernis noch ordnungsgemäß bewältigt werden kann (z.B. keine abgeworfenen Hürdenstangen beim Hochweitsprung).

### **Bewertung:**

Gemessen wird die Laufzeit zwischen dem Abgang des ersten Partners (HF oder Hund) an der Startlinie und dem Überschreiten der Ziellinie durch den letzten Partner.

Eine Laufzeitsekunde entspricht einem Laufzeitpunkt. Die Ausgangspunkte minus Laufzeitpunkte minus Fehlerpunkte ergeben die Endpunkte.

Jedes ausgelassene und nicht korrigierte Hindernis wird mit 4 Fehlerpunkten bewertet. Das Abspringen von der Schrägwand ist nicht fehlerhaft, das Aufsetzen bei den Hürden und bei der Halbtonne ist erlaubt. Jede Geräte- oder Hundeberührung durch den HF, die mit einem Vorteil für das Team Hund/HF verbunden ist, wird mit je 2 Fehlerpunkten bewertet.

Bei der Bewertung des Laufstegs wird dieser in 4 Abschnitte gegliedert: Aufgang, waagrecht bis zur Mitte, waagrecht ab der Mitte, Abgang. Jeder in seiner ganzen Länge nicht korrekt absolvierte Abschnitt wird mit je 1 Fehlerpunkt bewertet. (Beispiele: seitliches Aufspringen vor der Mitte, Rest korrekt = 1 Fehlerpunkt; seitliches Aufspringen nach der Mitte, Rest korrekt = 2 Fehlerpunkte; Abspringen vor der Mitte, Rest korrekt = 2 Fehlerpunkte; Abspringen nach der Mitte, Rest korrekt = 1 Fehlerpunkt). Das bloße seitliche Überspringen des Gerätes ohne Aufsetzen ist mit 4 Fehlerpunkten zu bewerten.

Beim Hochweitsprung wird das Abwerfen oder Unterlaufen einer Stange mit 1 Fehlerpunkt, das von zwei Stangen mit 2 Fehlerpunkten bewertet. Das seitliche Einspringen nach der ersten Stange mit anschließender Absolvierung der zweiten Stange bzw. das seitliche Ausspringen nach vorheriger Absolvierung der ersten Stange ist, mit je 2 Fehlerpunkten zu bewerten. Der Hochweitsprung kann auch als Doppelsprung (mit Aufsetzen zwischen den beiden Stangen) ausgeführt werden.

#### **4.4. Gemeinsame Bestimmungen für alle BS-Laufbewerbe**

Bei allen 3 Laufbewerben muss der Hund ein Halsband tragen. Erlaubt sind dabei alle Arten von locker anliegenden handelsüblichen Halsbändern (z.B. Stoff- oder Lederhalsbänder), nicht aber Kettenhalsbänder. Ebenfalls nicht gestattet ist der Einsatz von Korallen- oder Stachelhalsbändern sowie von „Haltis“ oder Halsbändern mit integrierter Leine. Wenn der Slalom- oder der Hürdenlauf mit angeleintem Hund absolviert wird, darf das verwendete Halsband keinesfalls auf Zug gestellt sein.

Die Bahnen der einzelnen Laufbewerbe sollten in einem ausreichenden Abstand zueinander angeordnet werden, damit einzelne Geräte der Nachbarbahn für den Hund keine Verleitung darstellen. Sollte dies trotzdem der Fall sein, so sind diese „blinden“ Geräte zu entfernen bzw. so abzudecken, dass aus Sicht des Hundes keine Verwechslungsgefahr besteht. Die Entscheidung darüber hat der BS-Richter zu treffen. Sollte sich erst im bereits laufenden Bewerb herausstellen, dass eine Verleitung offenbar nicht als solche rechtzeitig erkannt wurde, kann vom BS-Richter bei erstmaligem Erkennen dieser Problemstelle eine Geräteentfernung bzw. -abdeckung veranlasst und eine einmalige Laufwiederholung für das anlassgebende Team gestattet werden.

Die Verwendung jeglicher für den Hund sichtbaren Motivationsmittel (v.a. Spielzeug, Futter) während der Ausführung der Laufbewerbe ist verboten. Eine Ausnahme dazu besteht in der Anfänger-, Jüngsten- und Jugendklasse. In diesen Klassen dürfen Motivationsmittel sichtbar mitgetragen und während des Laufs in der Hand gehalten werden. Das Verabreichen von Futter bzw. das Werfen von Spielzeug ist aber in



jedem Fall nur im hinteren Zielraum erlaubt. Das Verlieren von Futter bzw. des Motivationsgegenstandes auf der Laufstrecke führt in allen Klassen zur Disqualifikation. Sollte ein nachfolgender Hund durch verstreutes Futter offensichtlich abgelenkt werden, so kann der BSR eine einmalige Wiederholung gestatten.

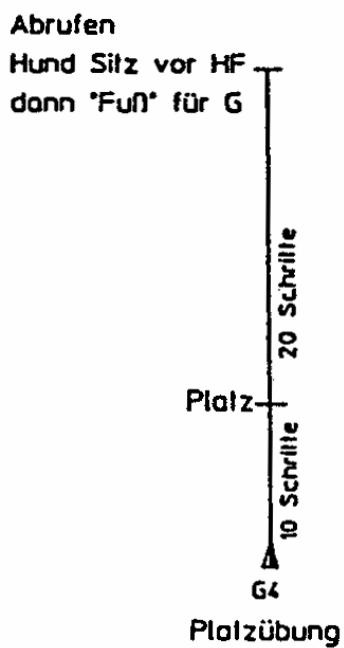
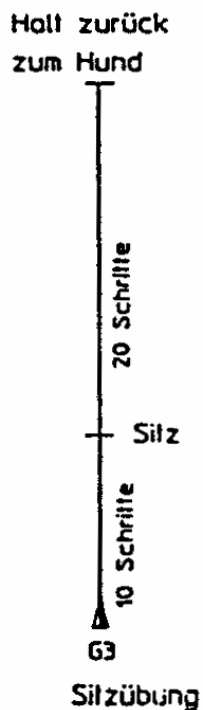
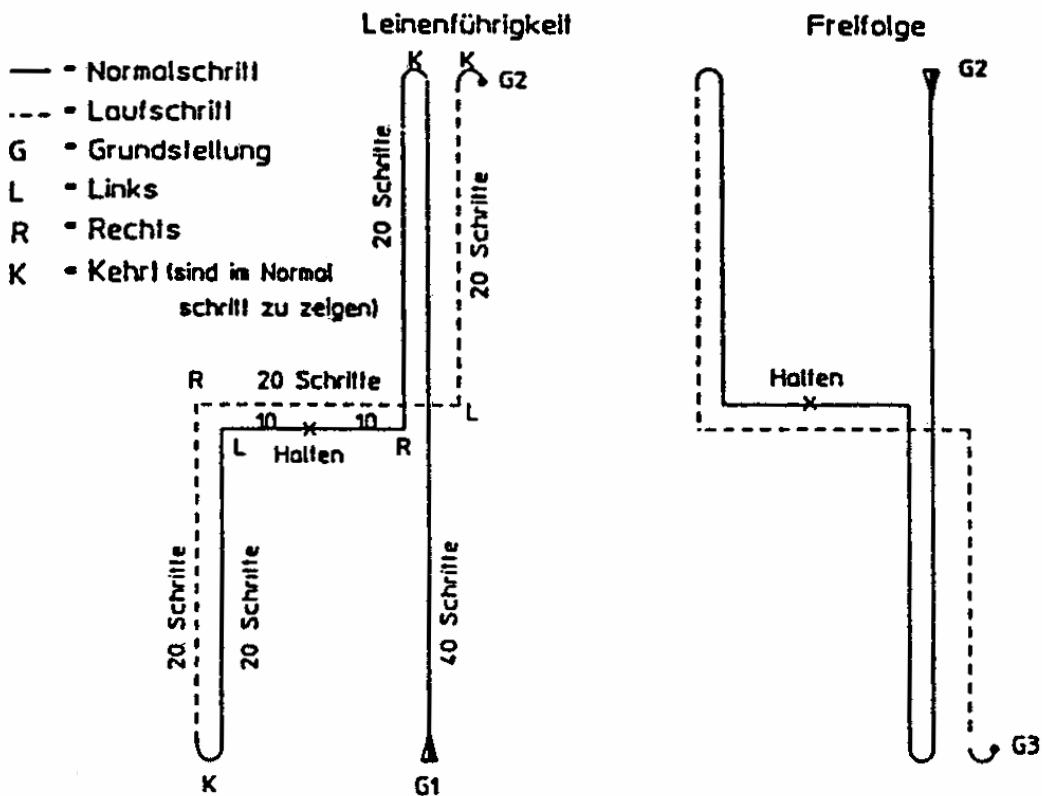
Der Einsatz von „Schleppern“ bei Ausführung aller Laufbewerbe ist verboten. Sollte bei Ausführung eines Laufbewerbes ein Hund außer Kontrolle des jeweiligen Starters geraten, so muss dieser Starter ohne fremde Hilfe versuchen, seinen Hund zurückzurufen und den Teilbewerb ordnungsgemäß zu beenden. Jede fremde Berührung dieses Hundes führt zu einer Bewertung dieser Laufdisziplin mit null Punkten. Sobald alle Punkte eines Laufbewerbes durch Zeitüberschreitung und/oder Fehler aufgebraucht sind, ist diese Übung zu beenden und mit null Punkten zu bewerten; negative Punkte sind nicht möglich.

Sportschuhe mit auswechselbaren Stollen oder Stollen aus Metall sind zum Schutz des Hundes verboten. Es liegt in der Verantwortung jedes Hundeführers, eine Ausrüstung zu verwenden, bei der die Verletzungsgefahr für den Hund möglichst klein gehalten wird.

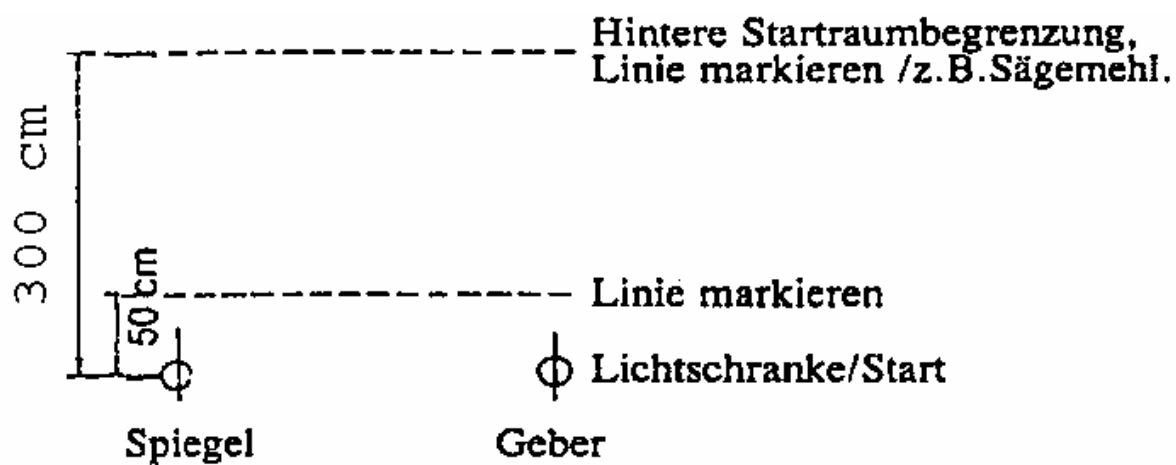
In allen Fällen höherer Gewalt, die zu einer Störung in der Ausführung einer Laufdisziplin führen (z.B. das Umfallen von Hindernissen), kann vom BSR die einmalige Wiederholung dieser Übung gestattet werden.

# Anhang

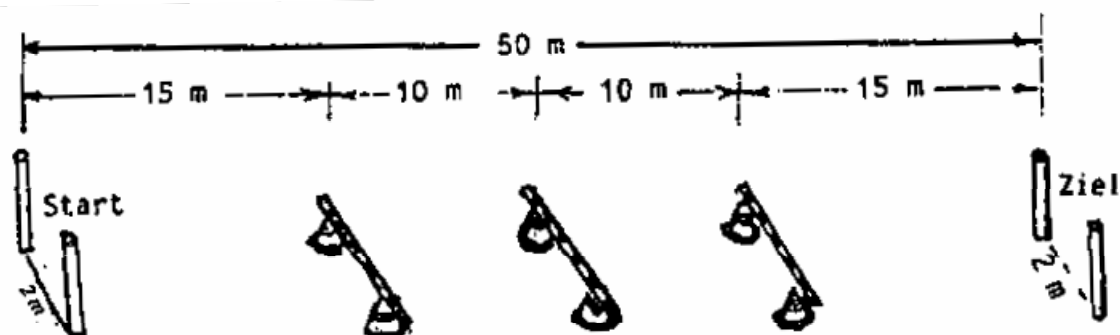
## Laufschemata für die BS-Unterordnung



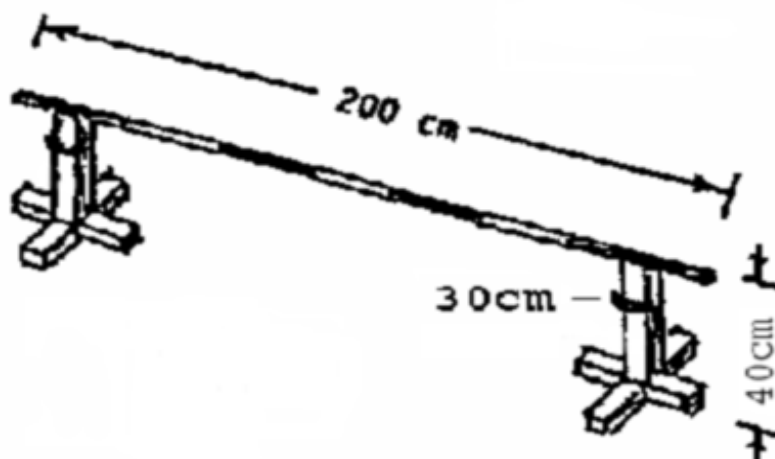
## Startraumbegrenzung



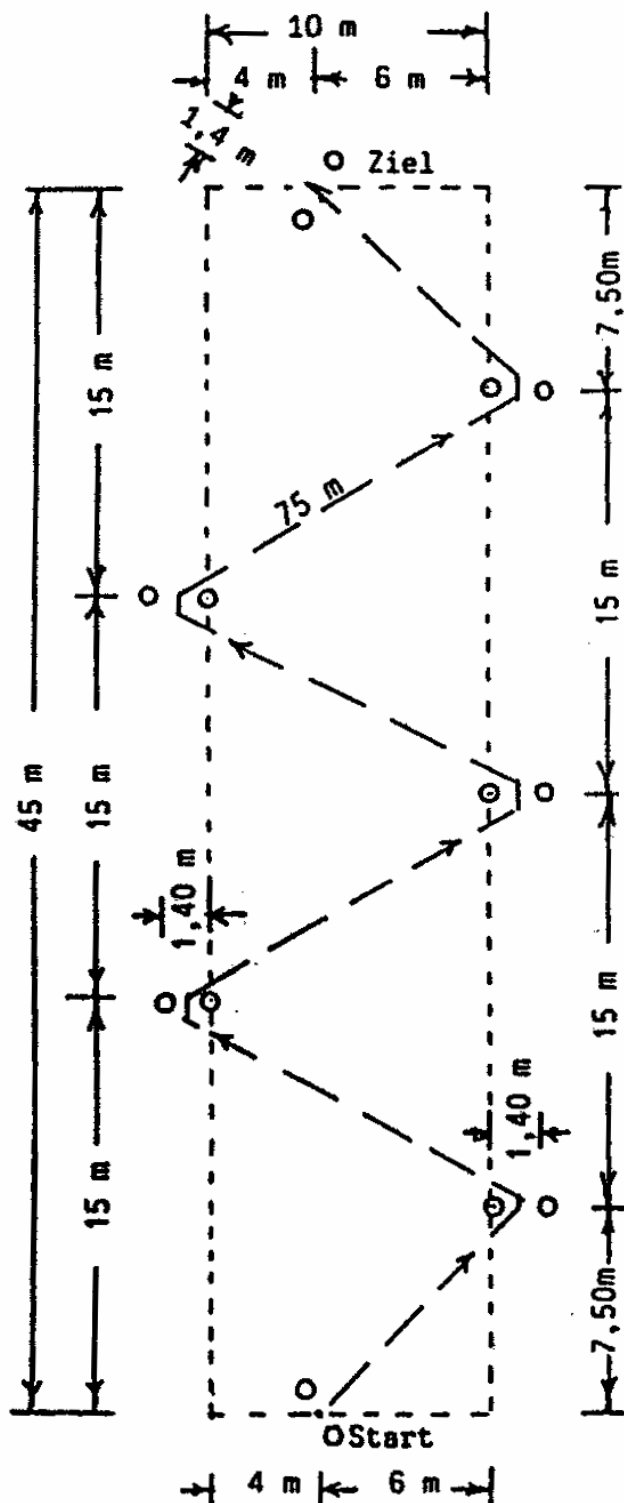
## Laufschema für Hürdenlauf



Für den Hürdenlauf werden 6 Auflageböcke benötigt mit Auflegemöglichkeiten in der Höhe von 30 und 40 cm. Die Auflegestangen sind aus leichtem Rundmaterial (Kunststoff, Holz...) zu fertigen.



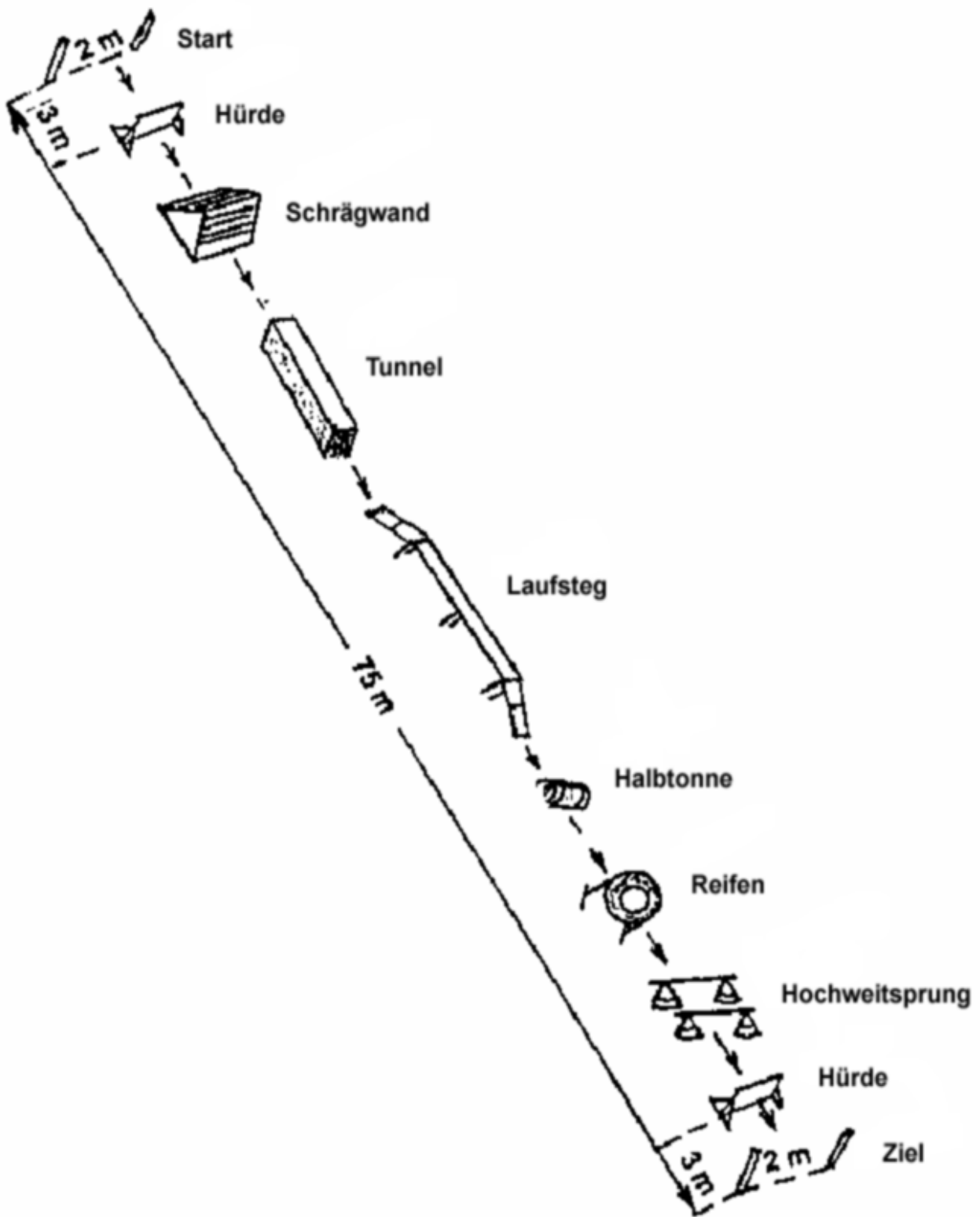
## Laufschemata für Slalomlauf



Die Laufstrecke beträgt 75 m. Zum Aufbau der Slalomstrecke steckt man ein Rechteck von 45 x 10 m Seitenlänge mittels einer Fluchtschnur ab und markiert die vier Ecken. Das Start- und Zieltor sowie die einzelnen Tore sind nach obiger Skizze aufzubauen.

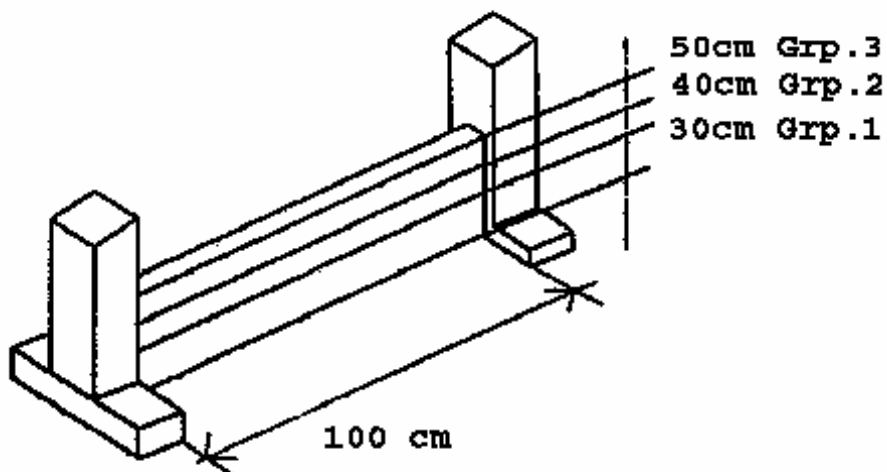
Als Torstangen eignen sich PVC-Rohre oder Ski-Slalomstangen. Die Länge der Torstangen hat min. 180 cm zu betragen. Die Torstangen müssen elastisch und gut sichtbar sein.

## Laufschemata für Hindernislauf (Beispiel)



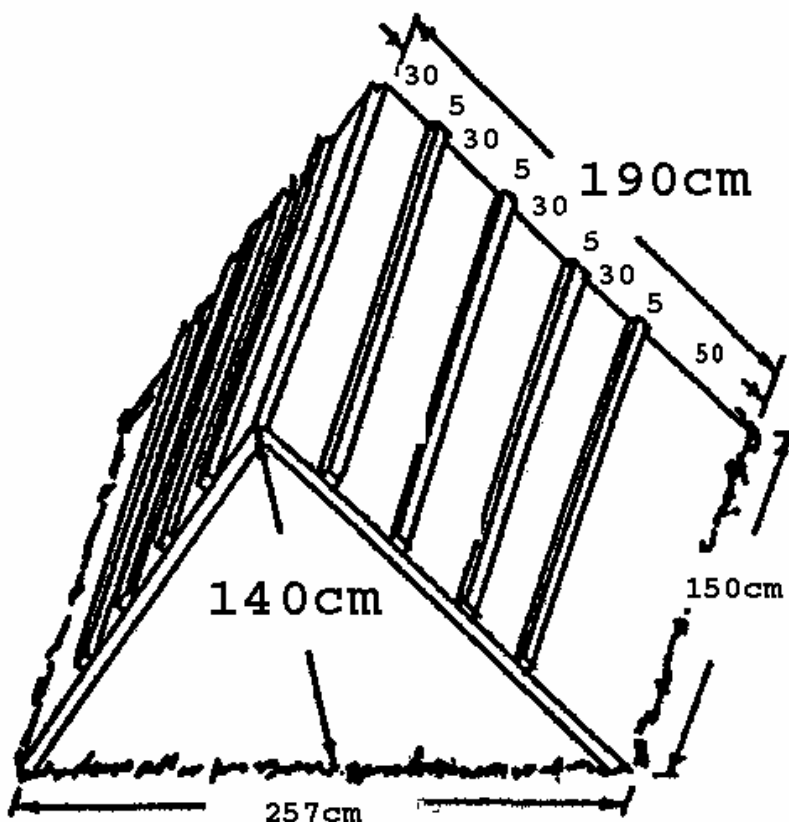
## Geräteskizzen

### Hürde



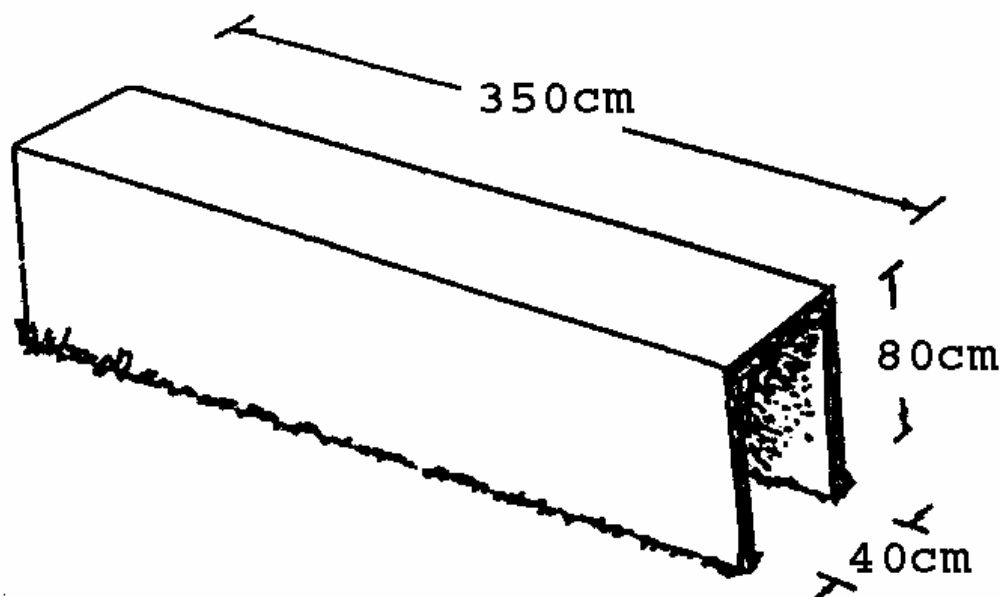
100 cm breit; 30/40/50 cm hoch je nach Gruppe; dies kann durch Auflegen von 10 cm hohen Brettern erreicht werden.

### Schrägwand



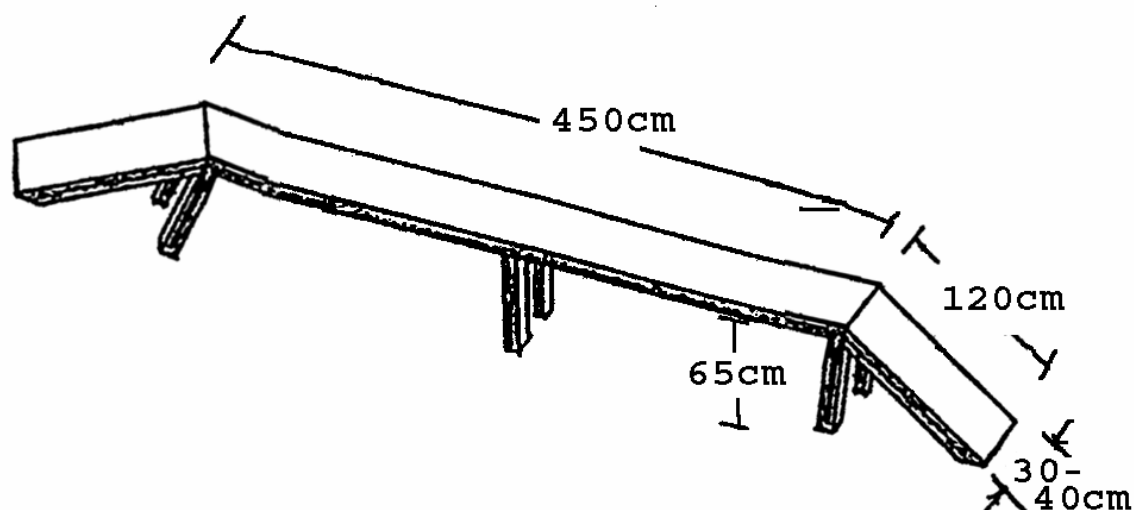
Breite 150 cm, Höhe 140 cm, Länge der Seitenteile 190 cm, Ausstellbreite 257 cm; abgerundete Querlatten entsprechend der Zeichnung. Die Schrägwand ist an der Oberfläche des Auf- und Abgangs mit einem rutschfesten Belag zu versehen.

## Tunnel



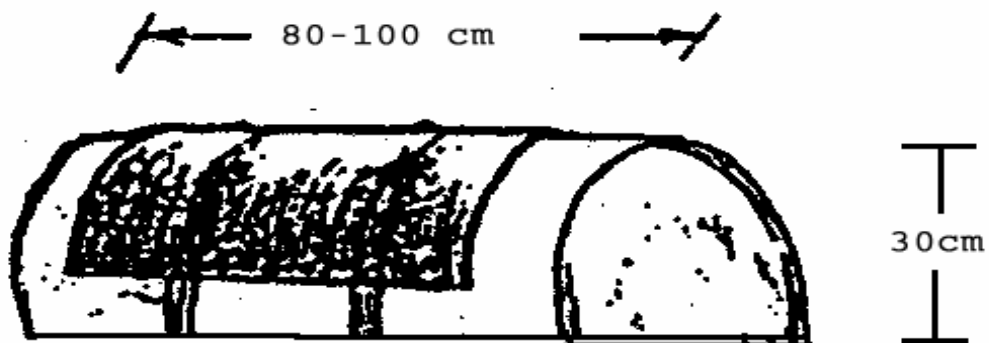
lichte Breite 40 cm, lichte Höhe 80 cm, Gesamtlänge 350 cm;  
 Beim Bau des Tunnels ist auf Standfestigkeit zu achten. Es ist nur lichtundurchlässiges Material zu verwenden. Im Tunnel dürfen keine zum Bau verwendeten Teile, wie z.B. Schrauben, Muttern, Nägel, eckige und kantige Rahmen usw. vor- oder abstehen, um Verletzungen der Hunde auszuschließen. Aus Transportgründen wird empfohlen, den Tunnel in 2 Teilen zu fertigen. Durch die Verbundstelle darf kein Licht in den Tunnel fallen.

## Laufsteg



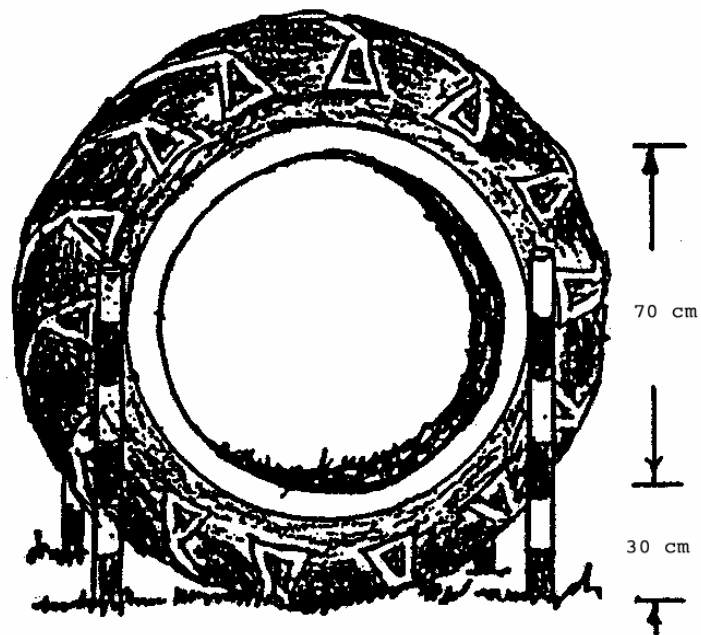
Gesamthöhe 65 cm, Breite 30-40 cm, Länge 450 cm, Schrägaufbau Breite 30-40 cm, Länge 120 cm, Ausstelllänge 100 cm;  
 Der Laufsteg ist in seiner ganzen Länge an der Oberfläche mit einem rutschfesten Belag zu versehen.

## Halbtonne



Die Halbtonne ist auf der Oberseite mit einem rutschfesten Belag zu versehen.

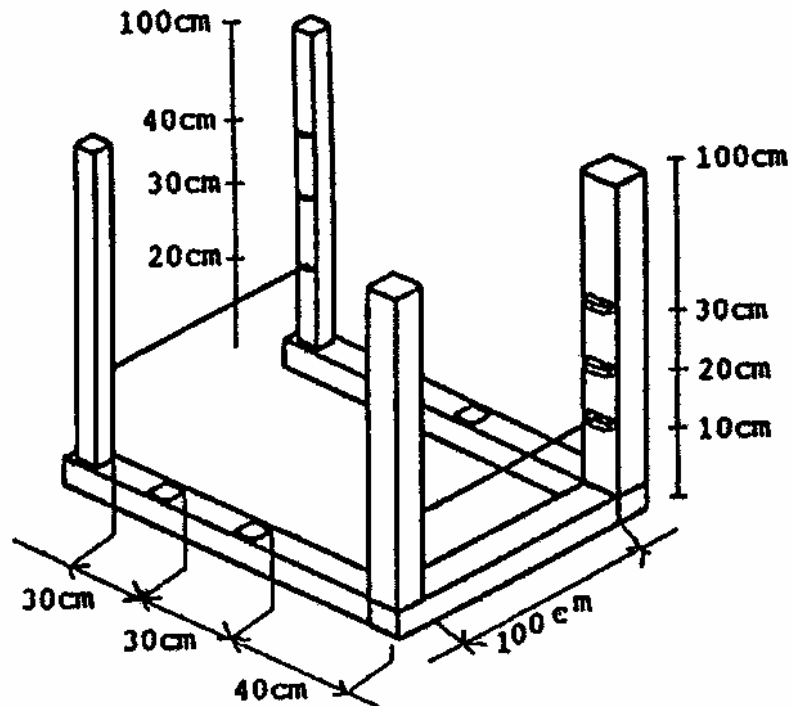
## Reifen



Der Reifen muss im Bereich der Sprungöffnung geschlossen bzw. ausgefüllt sein, so dass für durchspringende Hunde keine Verletzungsgefahr besteht.



## Hochweitsprung



Dieses Hindernis muss in der Höhe und Längsrichtung verstellbar sein, da bei den Gruppen 1, 2 und 3 verschiedenen Abmessungen erforderlich sind. Die Holme müssen aus leichtem Rundmaterial bestehen und lose aufliegen.

	1. Holm:	2. Holm:	Breite:	Weite:
Gruppe 1:	10 cm	20 cm	100 cm	40 cm
Gruppe 2:	20 cm	30 cm	100 cm	70 cm
Gruppe 3:	30 cm	40 cm	100 cm	100 cm